

Radiologie Retroalveolara X-Line XDI 150 PERETE



Pret:

25.500,00 lei TVA inclusa

Descriere produs:

Generator de inalta frecventa pentru nevoile dumneavoastra practice

Solutia de radiologie intraorala conceputa pentru cabinete moderne

XDI-150 este un generator de radiologie intraorala de ultima generatie, echipat cu tehnologie DC (curent continuu – high frequency). Conceput pentru a raspunde celor mai ridicate cerinte clinice si operationale, acest sistem ofera o combinatie optima intre tehnologie avansata, flexibilitate in utilizare si fiabilitate.

[CONSULTATI BROSURA PDF ATASATA](#)

Design si flexibilitate de instalare

D TEHNICALDENT

Intrarea Sulfinei 94 Magurele, Ilfov. Tel: 021 312 56 60, E-mail: office@tehnicaldent.ro IBAN: RO17 RNCB

0068 0043 7192 0001 Nr. Inreg. Reg. Com.: J/09/137/99, Cod fiscal: RO 117 58 273

Sistemul XDI-150 se remarca prin designul sau modern si modular, fiind usor de integrat in orice cabinet stomatologic. Instalarea poate fi configurata in functie de spatiul disponibil si preferintele operatorului:

- montaj pe perete, pentru pozitionare fixa si stabila
- versiune mobila, pentru flexibilitate operationala
- versiune mobila cu suport pentru laptop, ideala pentru mobilitate si conectivitate sporita

Configuratia finala poate fi stabilita direct la momentul instalarii, fara a fi necesara o alegere prealabila.



Innovative

The removable touchscreen can be used as a remote button itself and can be optionally placed outside the x-rays room without the need of the x-rays remote.

Intuitive

The intuitive graphic interface allows a smooth and pleasant workflow.



Wireless

Wireless remote and removable touchscreen for an easy to use, modern and smart solution

Control intuitiv si workflow optimizat

XDI-150 ofera un sistem de control modern si usor de utilizat:

- ecran touchscreen detasabil, utilizabil ca unitate de control si declansare
- telecomanda wireless, care elimina cablurile dintre unitatea RX si pacient
- posibilitatea montarii touchscreen-ului in afara camerei de radiologie

Telecomanda wireless este reincarcabila si include suport dedicat. Este disponibila si o varianta de declansare cu cablu, pentru cerinte specifice.

Intrarea Sulfinei 94 Magurele, Ilfov. Tel: 021 312 56 60, E-mail: office@technicaldent.ro IBAN: RO17 RNCB
0068 0043 7192 0001 Nr. Inreg. Reg. Com.: J/09/137/99, Cod fiscal: RO 117 58 273

Interfata si programe dedicate

Interfata grafica intuitiva permite un flux de lucru rapid si eficient. Sistemul include:

- **10 programe presetate** pentru diferite aplicatii clinice
- selectie rapida a parametrilor de expunere
- posibilitatea de personalizare a setarilor

Aceasta flexibilitate permite adaptarea expunerii in functie de tipul pacientului si de necesitatile clinice.

Calitate superioara a imaginii

XDI-150 este echipat cu un **punct focal de 0,4 mm** (IEC 336/1997), care asigura imagini clare, detaliate si un nivel ridicat de definitie, esential pentru un diagnostic precis.

Tehnologia DC (high frequency) garanteaza o radiatie stabila si constanta, contribuind la obtinerea unor imagini de calitate superioara, cu doze reduse pentru pacient.

Sistemul este compatibil cu **toti senzorii digitali intraorali, placutele fosforice si filmele disponibile pe piata**, permitand integrarea usoara cu echipamentele existente.

Product features



Customizable

Select among 10 dedicated programs for every clinical application for the best diagnostic outcome, or customize the exposure parameters for a tailored daily experience.



Stable radiation output

Universal voltage and always stable power output



Ready for the future

Ready for the future: the integrated touchscreen easily accessible by USB keys can be upgraded even after years with new programs and features.



Mobile Version

Mobile version available in the standard configuration or with a practical laptop support tray.
The touchscreen can be mounted on the left or on the right of the tray according to your needs.

AVANTAJE

Setare precisă pentru toate expunerile

XDI-150 permite obtinerea celor mai potrivite setari de expunere prin selectarea dimensiunii pacientului (**adult sau copil**) si alegerea unuia dintre cele **10 programe presetate**.

Parametrii pot fi ajustati si personalizati, oferind control complet asupra procesului de achizitie a imaginii si rezultate constante in toate tipurile de investigatii.

Contrastul pe care îl preferi

Selectarea tensiunii de lucru **60, 65 sau 70 kV** permite control precis asupra contrastului imaginii.

- 60 kV – ideal pentru proceduri parodontale, evidentiind structurile fine
- 70 kV – recomandat pentru endodontie, pentru o vizualizare mai buna a tesuturilor dure

Flexibilitate de integrare

XDI-150 este disponibil in versiune montata pe perete sau versiune mobila, inclusiv cu suport pentru laptop.

Sunt disponibile **patru lungimi ale bratului de extensie**: 30 cm, 60 cm, 80 cm si optional 100 cm, permitand adaptarea perfecta la spatiul cabinetului.

Touchscreen-ul detasabil poate fi amplasat la distanta, inclusiv in afara camerei RX, oferind libertate sporita de instalare.

Pozitionare ergonomica

Bratul pliabil, stabil si robust asigura o pozitionare precisa si fiabila la fiecare utilizare. Miscarea lina si controlata reduce timpul necesar pentru aliniere si imbunatateste confortul operatorului.

Opțiuni

XDI-150 poate fi configurat in functie de cerintele fiecarui cabinet stomatologic:

- brate de extensie: 30 cm, 60 cm, 80 cm, optional 100 cm
- colimatoare dreptunghiulare Xline: 2x3 cm sau 3x4 cm
- versiune mobila pe stand mobil
- versiune mobila cu suport pentru laptop
- touchscreen detasabil
- telecomanda wireless reincarcabila
- varianta de declansare cu cablu

Specificatii

- Tip generator: Curent continuu (DC) – High Frequency
- Punct focal: 0,4 mm (IEC 336/1997)
- Tensiune tub: 60 / 65 / 70 kV (selectabil)
- Curent tub: 7 mA
- Tensiune alimentare: 90–264 V, 50/60 Hz
- Distanta focar – piele: standard 20 cm (colimator 30 cm)
- Timp de expunere: 0,01 – 3,2 s
- Dimensiune pacient: Adult, Copil
- Numar programe presetate: 10



Intrarea Sulfinei 94 Magurele, Ilfov. Tel: 021 312 56 60, E-mail: office@tehnicaldent.ro IBAN: RO17 RNCB

0068 0043 7192 0001 Nr. Inreg. Reg. Com.: J/09/137/99, Cod fiscal: RO 117 58 273

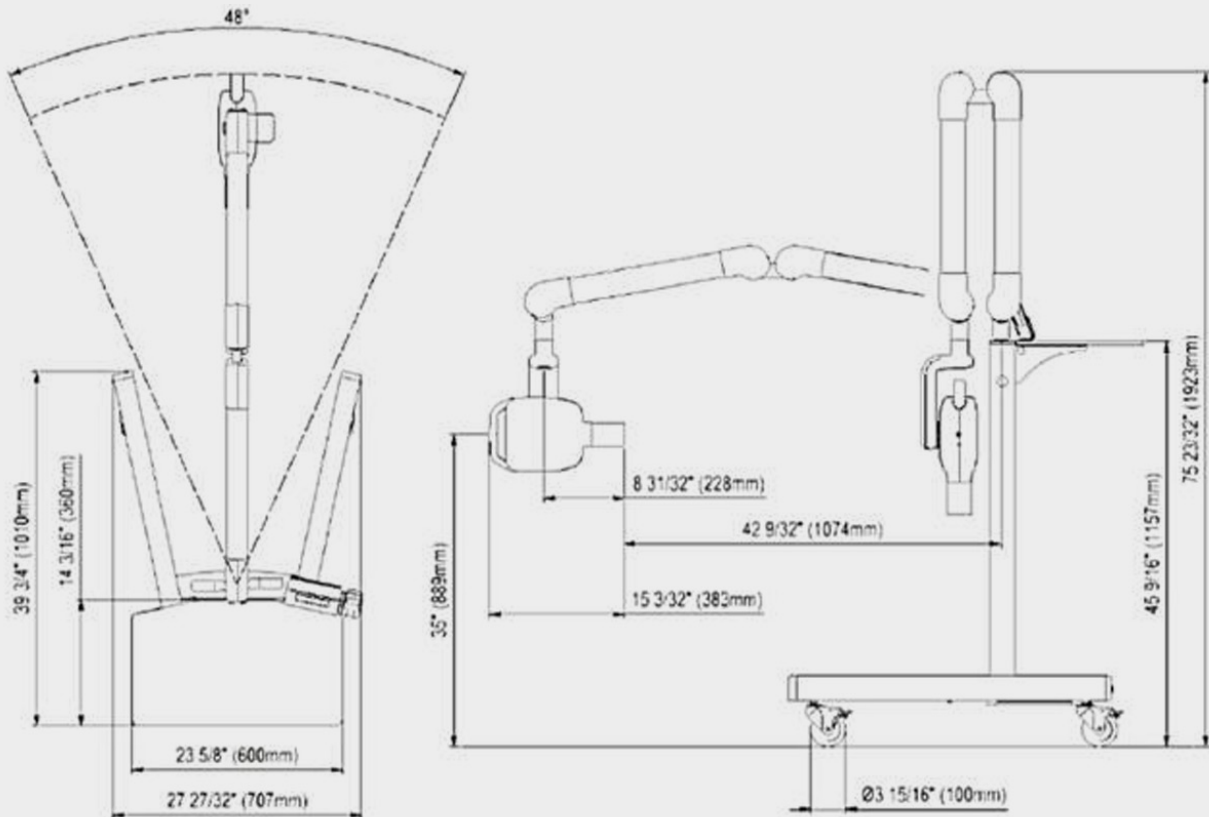
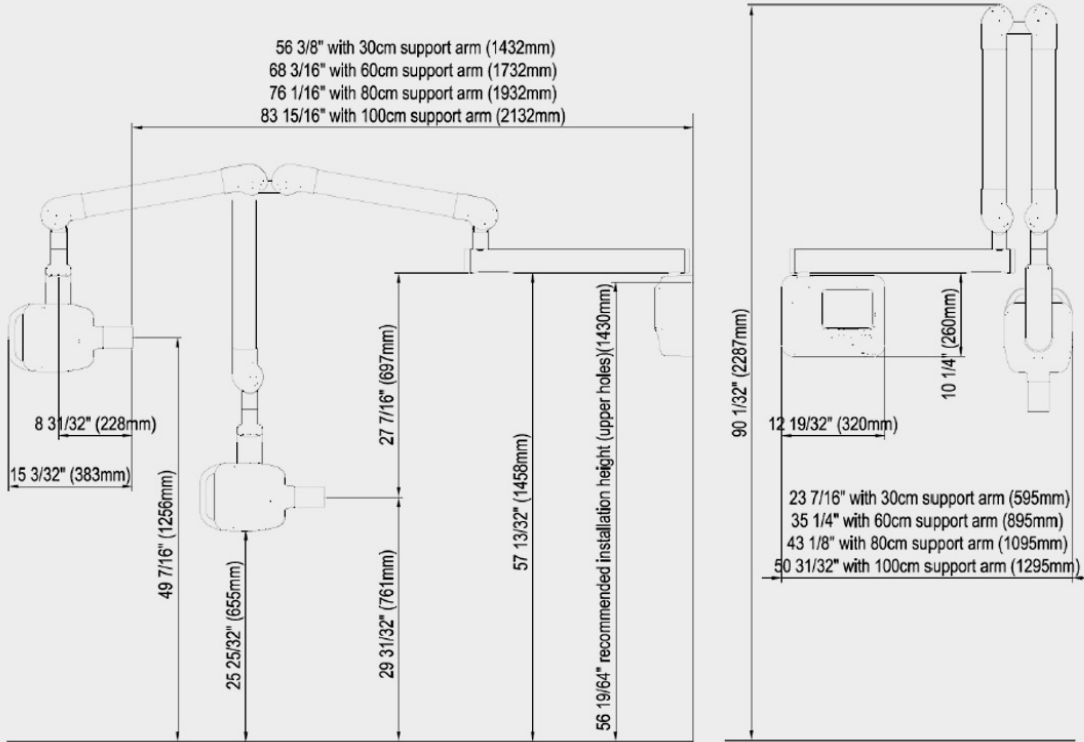
- Extensii montaj perete: 30 / 60 / 80 / optional 100 cm

- Stabilitate radiatie: constanta, indiferent de tensiunea de intrare

Desen tehnic

TEHNICALDENT

Intrarea Sulfinei 94 Magurele, Ilfov. Tel: 021 312 56 60, E-mail: office@tehnicaldent.ro IBAN: RO17 RNCB
 0068 0043 7192 0001 Nr. Inreg. Reg. Com : I/09/137/99 Cod fiscal: RO 117 58 273





Intrarea Sulfinei 94 Magurele, Ilfov. Tel: 021 312 56 60, E-mail: office@tehnicaldent.ro IBAN: RO17 RNCB
0068 0043 7192 0001 Nr. Inreg. Reg. Com.: J/09/137/99, Cod fiscal: RO 117 58 273